

0~+5W Tolerantie positief vermogen | 20,97% Maximale efficiëntie

JNL SOLAR, EEN MODULE VAN HOGE KWALITEIT DANKZIJ ZIJN PERFORMANTE ONTWERP

Een grote ervaring in technologie, een voortdurende innovatie en een duurzame optimalisatie vormen de basis voor de prestaties van onze hoogwaardige modules. JNL Solar zorgt voor alle constructiefasen in haar productiesite, zodat wij onze klanten een optimale kwaliteit kunnen garanderen in elke fase, van de montage tot de afwerking.

Onze modules zijn heel erg veelzijdig in hun gebruik. Zij bieden de juiste oplossingen voor elke installatie en duurzame prestaties over de hele wereld.



Een net en elegant design, voor een perfecte integratie op het dak, een volledig zwarte fotovoltaïsche module van cel tot frame.



Extra rendement en onderhoudsgemak door het zeer transparante zelfreinigende glas.



Duurzame veiligheid en topprestaties gegarandeerd. 25 jaar prestatiegarantie en 25 jaar productgarantie.



Voorkant met anti-reflecterende coating.



Hoog omzettingsrendement door hoogwaardige modules en geavanceerde celtechnologie.



Geverifieerde PID-weerstand en bescherming tegen hotspots en streng productieproces.



Ideaal voor privé- of commerciële installaties. Hoog vermogen vermindert de installatiekosten.



Hoog betrouwbaarheid door strenge kwaliteitscontrole. Meer dan 30 interne testen (UV, HF, en vele andere). Onze tests gaan verder dan certificatie-eisen.

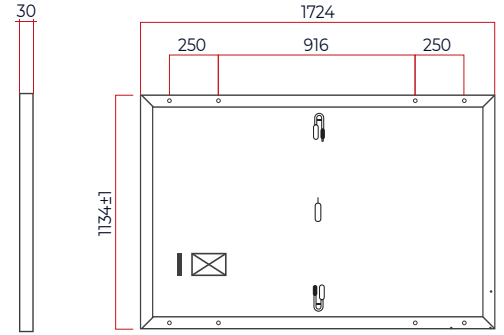


Onze panelen zijn getest en gecertificeerd om extreme omgevingsomstandigheden te weerstaan: windbelasting (2400 Pa) en sneeuwbelasting (5400 Pa).



MECHANISCHE SPECIFICATIE

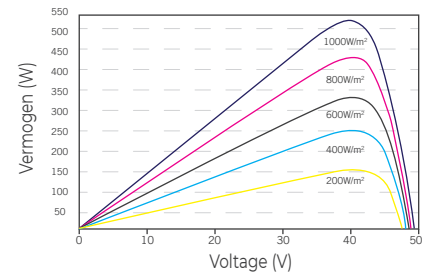
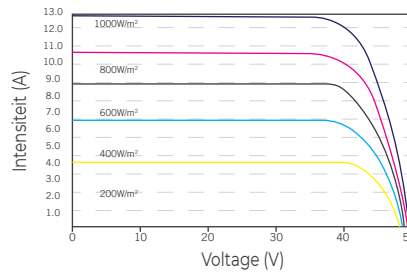
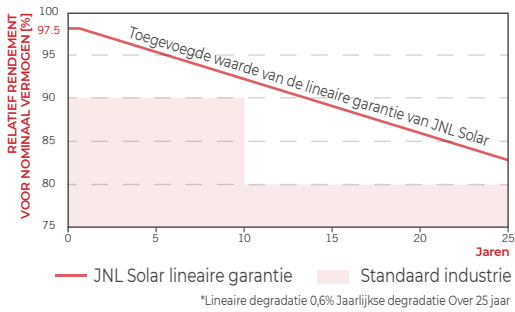
Formaat	1724 mm x 1134mm x 30mm (inclusief frame)
Gewicht	21,5 kg
Cel	Monocrystal Silicon 182mm x 91mm-10BB
Frontafdekking	3,2mm
Frame	Anodized Aluminium Alloy
Aansluitdoos	IP68
Kabel	4mm ² , 1100mm
Aansluitstekker	MC4 Compatible
Wind/Sneeuwbelasting	≤ 5400 Pa



ELEKTRISCHE KENMERKEN

VERMOGENSKLASSE		390	395	400	405	410
Vermogen bij MPP	P_{mpp}	390	395	400	405	410
Nullastspanning	U_{oc}	36,53	36,73	36,93	37,13	37,33
Voltage bij MPP	U_{mpp}	30,41	30,62	30,83	31,04	31,25
Kortsluitstroom	I_{sc}	13,62	13,69	13,76	13,83	13,90
Stroom bij MPP	I_{mpp}	12,83	12,90	12,98	13,05	13,12
Efficiëntie	N_m	19,95%	20,20%	20,46%	20,72%	20,97%
Vermogen tolerantie		0~+5W				
Maximale systeemspanning		DC 1500V (TUV) / 1000V (UL)				
Maximale grootte van standaardzekering		25A				

STC : Stralingssterkte 1000W/m², 25°C, AM 1.5



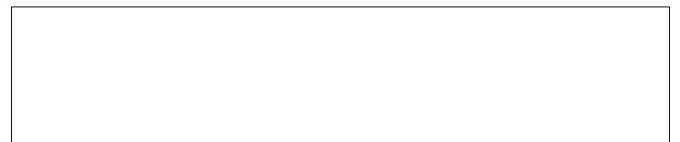
TEMPERATUUR COËFFICIËNTEN

Temperatuurcoëfficiënt van I_{sc}	0.048%/°C	Bedrijfstemperatuur	-40±85°C
Temperatuurcoëfficiënt van U_{oc}	-0.27%/°C	Nominale bedrijfstemperatuur van de module	44±2°C
Temperatuurcoëfficiënt van P_{mpp}	-0.35%/°C		

VERPAKKINGSINFORMATIE

Container	40 HQ
Hoeveelheid / pallet	36 stukken
Pallets / Container	26 stukken
Hoeveelheid / container	936 stukken

ERKENDE DEALER



CERTIFICATEN



IEC 61215-1:2016 - IEC 61215-1-1:2016 - IEC 61215-2:2016 - IEC 61730-1:2016 - IEC 61730-2:2016 - EN 61215-1:2016 - EN 61215-1-1:2016 - EN 61215-2:2017 - EN IEC 61730-1:2018 - EN IEC 61730-1:2018/AC:2018-06 - EN IEC 61730-2:2018 - EN IEC 61730-2:2018/AC:2018-0

VOORZICHTIG: Lees de instructies voor veiligheidsinstallaties voordat u het product gebruikt JNLSolar (Alle rechten voorbehouden) © 2022. Specificaties in dit gegevensblad kunnen zonder voorafgaande kennisgeving worden gewijzigd.